



PATRICK RUSS

&
INTERIORS



Maretti Lighting
Bolderweg 7

1332 AX Almere
the Netherlands

T +31 (0) 36 532 66 12

E info@maretti.com
W www.maretti.com

Patrick Russ geeft elk project zijn volledige toewijding en doet nèt even meer om de interieurwensen van zijn klanten te overtreffen. Met zijn ontwerpen speelt hij in op gevoel, beïnvloed stemmingen en zorgt voor een glimlach. Zijn nieuwe verlichtingscollectie is een verwijzing naar het universum, een zinspeling op veranderingen in de wereld en in onszelf. Het armatuur vertakt zich naar alle kanten en laat zich naar wens aanpassen, gelijk de mens en de natuur. Zijn verlichting maakt spannend, het geeft een ruimte een meerwaarde en prikkelt de fantasie.

© Copyright Maretti Projectverlichting.

Our IM was made with the greatest of care. Nevertheless, the colours displayed in the IM may differ slightly from the real colours because of the printing process. Colour, size and range are subject to change. Nothing from this IM may be copied, reproduced and/or published by print, photocopy or in any other way without Maretti Lighting's written permission. All product and design copyrights belong to Maretti Lighting.

GUARANTEE TERMS AND CONDITIONS

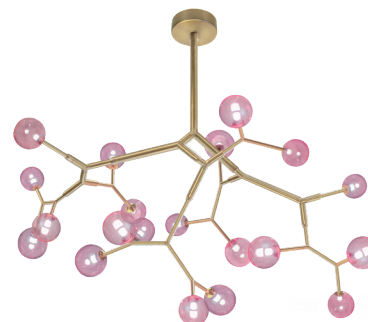
The other party should inspect the delivered items immediately upon receipt with regard to its soundness. Entitlements to repair or replacement only exist if the other party
 - In the case of visible defects, informs MPV of them immediately.
 - In the case of defects that are not visible, informs MPV in writing of the defects, within 2 working days after the day the defects were found, or in all reason could have been found and furthermore demonstrates that the MPV instructions for use, maintenance and operation were followed, whilst the defects are not the consequence of normal wear and tear, misuse, negligence, accident, exceeding the limits prescribed by the MPV or by the legal safety regulations, or, in the case of a repair or change without MPV's consent or the consent of its recognised repairer, there will be no entitlement to repairs or replacement. The parts that have to be replaced must be made available free of charge to MPV. Noncompliance by the other party to one or more of its obligations will release MPV of all its guarantee obligations. In the case of assembly of the other party's own products by Maretti, MPV will release itself from all guarantee stipulations. Moreover, our general delivery terms and conditions are applicable. These can be obtained from Maretti or can be downloaded from www.maretti.com

The installation must be done by a competent installer. Maretti recommends that your (outside) lighting and fixture annually to be inspected and maintain. For maintenance advice: www.maretti.com/maintenance.html

D: Für garantiebedingungen bitte lesen sie unsere website www.maretti.com
 E: Consulte nuestro sitio web para los condiciones de garantia www.maretti.com
 FR: Consultez notre site web pour les conditions de garantie www.maretti.com
 NL: Voor garantievoorwaarden zie onze website www.maretti.com

13.1890.COLOUR

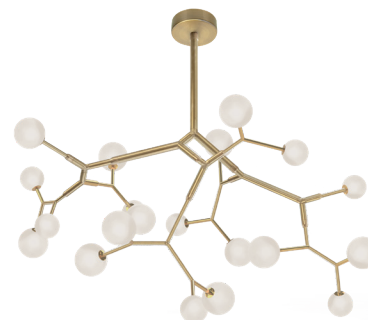
LIGHTNING CHANDELIER M 20L



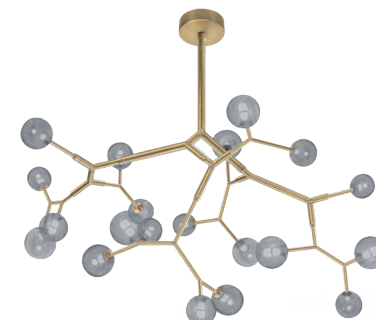
13.1890.11



13.1890.45



13.1890.90

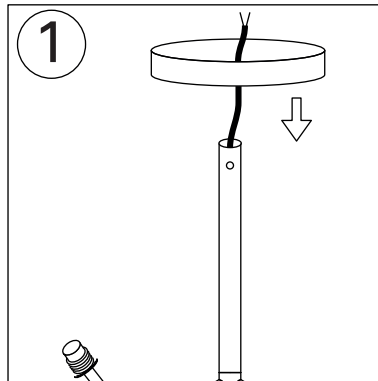
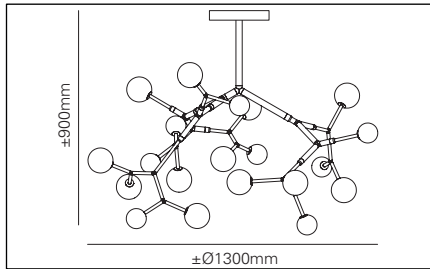
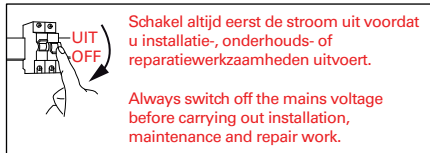


13.1890.98

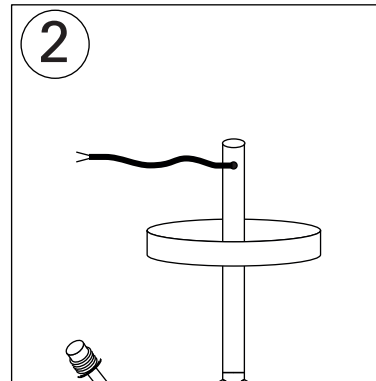
BRASS WITH NUDE GLASS	BRASS WITH AMBER GLASS	BRASS WITH OPAL GLASS	BRASS WITH SMOKE GLASS
11	45	90	98

230V	VOLTAGE		LED INCL.	80 lm	LUMEN	50.000 hours	LIFETIME LED		
20x 1W	WATTAGE	350 mA	AMPERAGE	2700K	KELVIN	5000	SWITCHING CYCLES		
0W	STANDBY POWER		DIMMABLE		INDOOR		CE MARK		
	DRIVER INCL.	Ra>80	CRI	IP20	IP RATING				

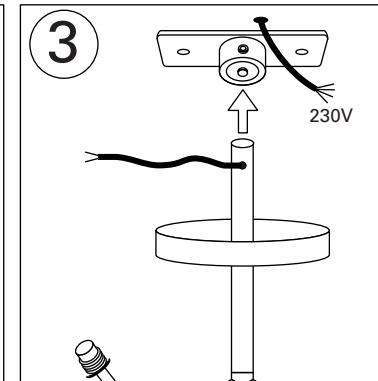
INFO.



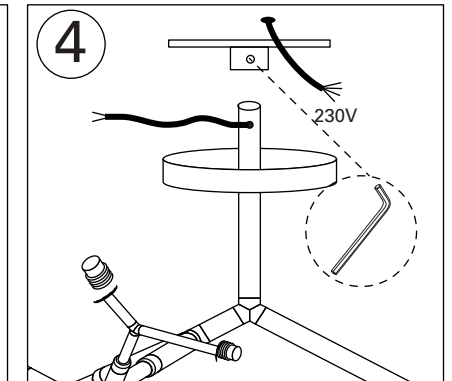
Schuif plafondbak over de hoofdbuis.
Slide the ceiling canopy over the main tube.



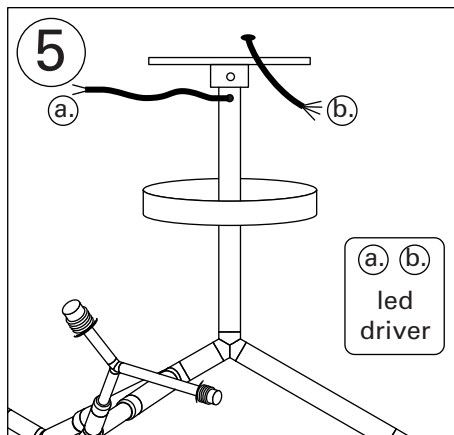
Haal de kabel door het gat aan zijkant buis.
Pass the cable through the hole on the side of the tube.



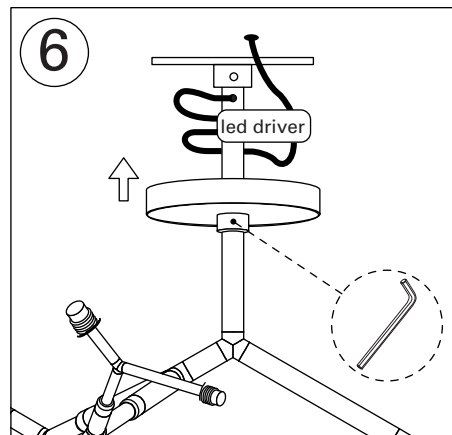
Monteer de plafondbeugel met de juiste bevestigingsmiddelen voor het type plafond.
Mount the ceiling bracket using the correct fasteners for the ceiling type.



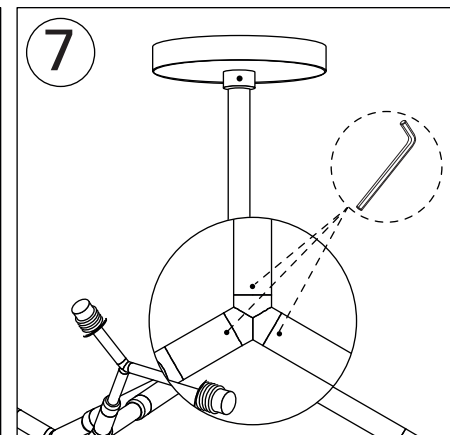
Draai de pendel stevig vast in de plafondbeugel met de 2 inbusboutjes.
Tighten the pendant firmly into the ceiling bracket with the 2 Allen screws.



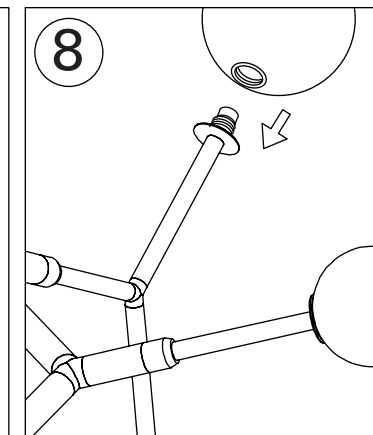
a. Sluit de meegeleverd led driver eerst aan op het armatuur
First connect the supplied LED driver to the fixture
b. en vervolgens op de input vanuit het plafond.
and then on the input from the ceiling.



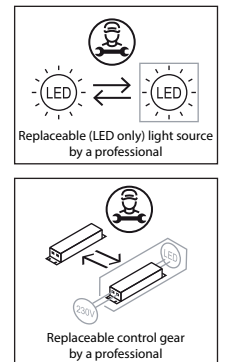
Schuif de plafondbak dicht en borg deze met de inbusboutjes.
Slide the ceiling canopy closed and secure it with the Allen screws.



Draai nu alle armen in de gewenste positie en zet deze vast met de kleine inbusboutjes.
Now turn all arms into the desired position and fasten them with the small Allen screws.



Draai als laatste de glazen bolletjes op de fittingen.
Finally, turn the glass balls on the fittings.

**LET OP:** Volg en bewaar deze gebruiksaanwijzing.

- Zorg ervoor dat de netspanning uitgeschakeld is voor installatie, reparatie of onderhoud. (Installatie, reparatie en onderhoud uitsluitend door gekwalificeerde personen).
- Voor reparatie of onderhoud uitsluitend originele delen gebruiken. Probeer het product niet zelf te demonteren en te repareren, onjuiste reparaties kunnen het product beschadigen en elektrische schokken veroorzaken wat tot ernstig letsel kan leiden.
- Gebruik het armatuur alleen binnenshuis.
- Het armatuur niet in vochtige of natte ruimte gebruiken.
- Uitsluitend op het etiket aangegeven lichtbronnen gebruiken.

De fabrikant aanvaardt geen enkele aansprakelijkheid voor letsel of schade als gevolg van een verkeerde toepassing van het armatuur.
De fabrikant aanvaardt geen garantie in geval van het niet behandelen van de lampen volgens de richtlijnen van de fabrikant.
Als er schade aan elektrische onderdelen te vinden zijn, vraag dan een elektricien om het te vervangen.

Onderhoud is behoud:

- Een goede instandhouding van het armatuur is sterk afhankelijk van omgevings- en onderhoudsfactoren. Hierop kunnen wij geen invloed uitoefenen.
- Schakel voor de zekerheid de elektriciteit uit!
- Gebruik geen agressieve, schurende of chemische schoonmaakmiddelen.

NOTE: Follow and keep this instructions manual.

- Make sure that the mains voltage is switched off before installation, repair or maintenance. (Installation, repair and maintenance only by qualified persons).
- Use only original parts for repairs or maintenance. Never attempt to disassemble, repair or alter the product in any way, improper repairs could damage the product causing electrical shocks which may cause serious injury.
- Use the fixture only indoors.
- Don't use the fixture in humid or wet areas.
- Use only suitable light sources indicated on the label.

The manufacturer accepts no liability for any injuries or damages resulting from the incorrect use or installation of the fixture.
Any operation performed on the fixture that is not in accordance with instructions will void manufacturer's warranty.
If you find any damage to the electrical parts, please ask a qualified electrician to replace it.

Maintenance is preservation:

- A good preservation of the fixture is highly dependent on environmental factors and maintenance. We cannot exercise any influence on this.
- Make sure that the mains voltage is switched off before you begin.
- Do not use aggressive, abrasive or chemical cleaners.

"No rights can be derived from the information provided on this Instruction Manual. Information on the Instruction Manual has been compiled with the utmost care and is updated on a continuous basis. Nevertheless Maretti cannot guarantee that all information is free of errors, complete or fully up to date."